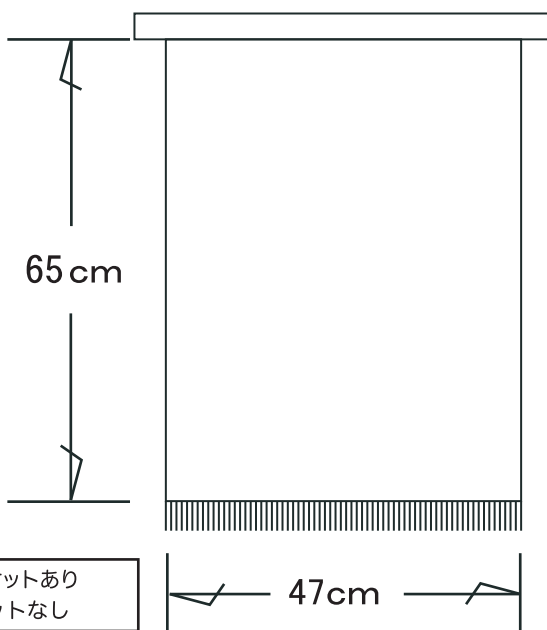


御見積り日 / No.

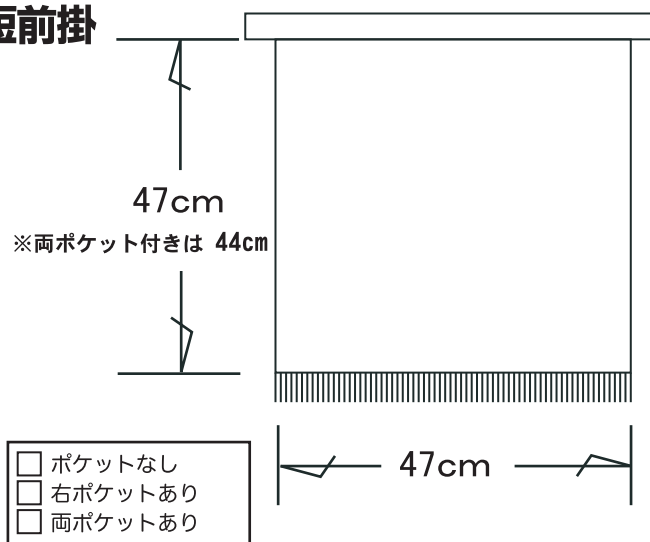
http://www.hanten.jp/

【ご記入欄】 必要事項、ご希望の文字、マーク、配色などがありましたらご記入ください。

長前掛



短前掛



地色

- 濃紺 エンジ
- 黒 茶色
- 生成 赤

名入れ箇所の色

- 白
- 黒

※白黒以外の色をご希望の場合は、ご希望の色を明記してください。

紐の（表側）色

- オレンジ
- 白
- 白・紺
- 白・緑

ご希望枚数

枚

※顔料での名入れ・ロゴ入れとなります。
※生地は帆前掛け専用生地になります。

お名前

ご住所 〒 □□□-□□□□

TEL ()

FAX ()

メールアドレス

ご連絡方法

- お電話
- FAX
- Eメール
- 郵便

ご希望納品日

月 日 ()

ご連絡欄

※その他、デザインなどの詳細・ご要望などございましたら別紙にてご連絡ください