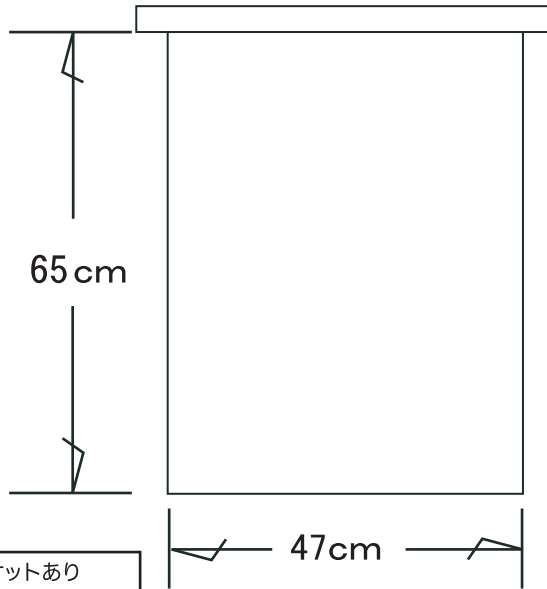


御見積り日 / No.

<http://www.hanten.jp/>

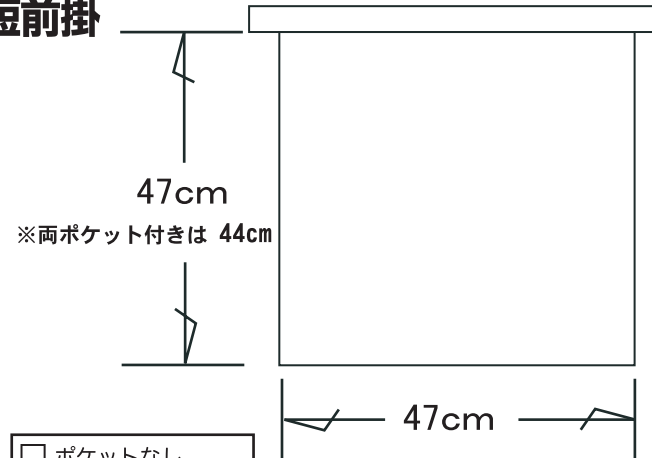
【ご記入欄】 必要事項、ご希望の文字、マーク、配色などがありましたらご記入ください。

長前掛



- 右ポケットあり
- ポケットなし

短前掛



- ポケットなし
- 右ポケットあり
- 両ポケットあり

紐の（表側）色

- オレンジ
- 白

地 色

色

文字・ロゴ色

色

ご希望枚数

枚

お名前

ご住所 〒□□□-□□□□

TEL ( )

FAX ( )

メールアドレス

ご連絡方法

- お電話
- FAX
- Eメール
- 郵便

生地をお選び下さい

刺子

ご希望納品日

月 日 ( )

ご連絡欄

※その他、デザインなどの詳細・ご要望などございましたら別紙にてご連絡ください